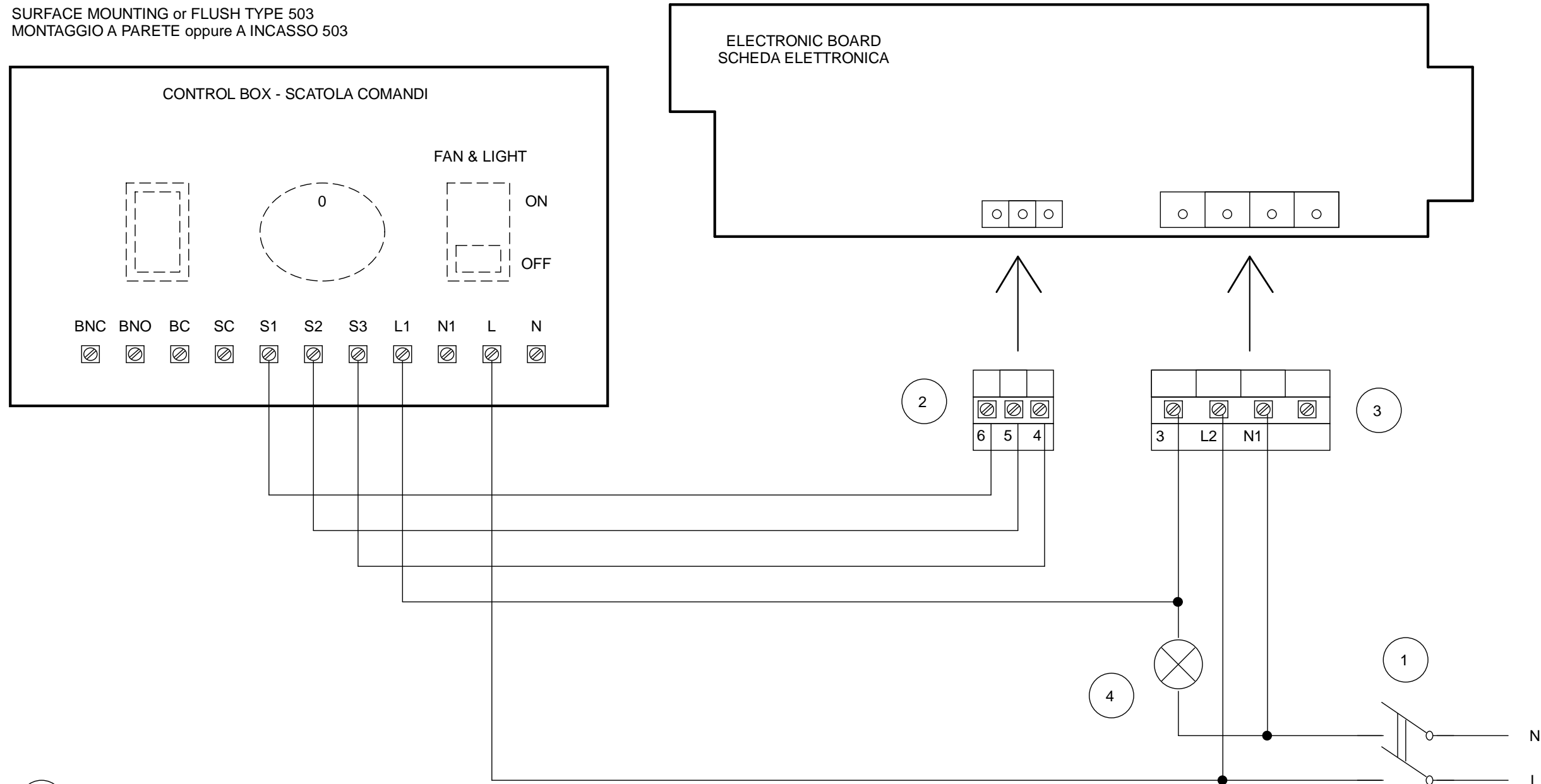


WIRING TO THE "POTENTIOMETER + ON/OFF FAN & LIGHT" CONTROL BOX
 COLLEGAMENTO A SCATOLA COMANDO "POTENZIOMETRO + ON/OFF Prodotto e Luce"

NOTE: Don't remove wires already connected
 NOTA: Non rimuovere i cavi già connessi

SURFACE MOUNTING or FLUSH TYPE 503
 MONTAGGIO A PARETE oppure A INCASSO 503



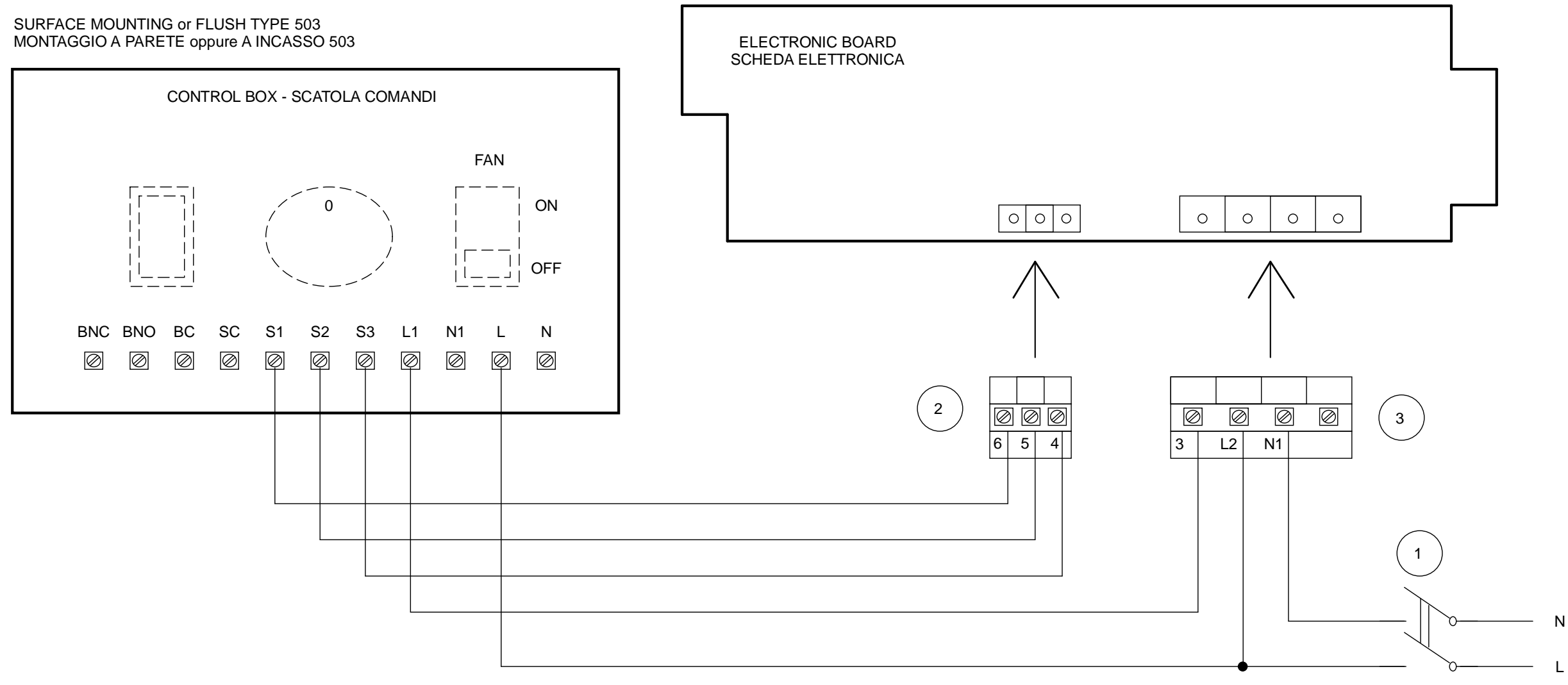
- 1 2 POLES SWITCH (DPST)
INTERRUTTORE BIPOLARE (DPST)
- 2 MORSETTIERA A 3 POLI
3-POLE TERMINAL BLOCK
- 3 MORSETTIERA A 4 POLI
4-POLE TERMINAL BLOCK
- 4 LIGHT
LAMPADA

	Materiale	Colore	Nome Commerciale
	Trattamento superficiale / Termico	Rugosità generale	Codice fornitore
	Data emissione revisione 13/07/2018	Data: 04/05/2016 Disegn: SC/LAB Controllo: Visto:	Fornitore
			Volume [mm3] Peso [g] Densità [g/mm3]
Ninfeo N. 584/2018	Quote senza indicazione di tolleranza secondo norma ISO 22768-1 Grado precisione ISO 2768-M		Scala
Descrizione Added motor thermal fuse aggiunto termofusibile del motore	Descrizione VORT PRESS 220LL ES e 220LL T ES VORT PRESS 240LL I ES e 240LL I T ES		
	Disegno N. E960440B	1/6	
Codice Grezzo	Codice Finito 9.993.000.440		

WIRING TO THE "POTENTIOMETER + ON/OFF FAN" CONTROL BOX
 COLLEGAMENTO A SCATOLA COMANDO "POTENZIOMETRO + ON/OFF Prodotto"

NOTE: Don't remove wires already connected
 NOTA: Non rimuovere i cavi già connessi

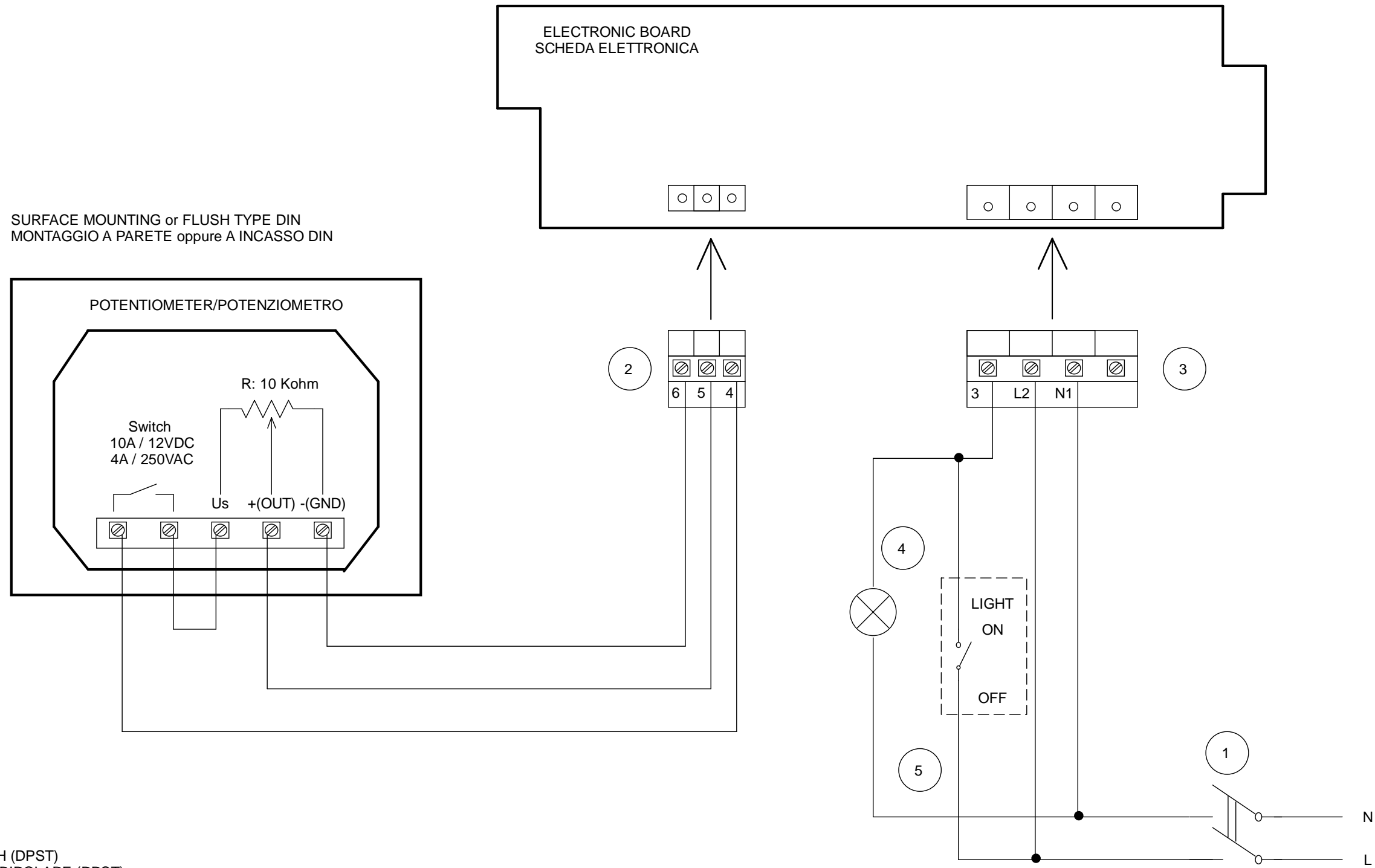
SURFACE MOUNTING or FLUSH TYPE 503
 MONTAGGIO A PARETE oppure A INCASSO 503



- 1 2 POLES SWITCH (DPST)
INTERRUTTORE BIPOLARE (DPST)
- 2 MORSETTIERA A 3 POLI
3-POLE TERMINAL BLOCK
- 3 MORSETTIERA A 4 POLI
4-POLE TERMINAL BLOCK
- 4 LIGHT
LAMPADA

	Materiale		Colore	Nome Commerciale
	Trattamento superficiale / Termico		Rugosità generale	Codice fornitore
	Data emissione revisione 13/07/2018	Data: 04/05/2016 Disegn: SC/LAB Controllo: Visto:	Fornitore	Volume [mm3] Peso [g] Densità [g/mm3]
	Quote senza indicazione di tolleranza secondo norma ISO 22768-1 Grado precisione ISO 2768-M			Scala
Ninfo N. 584/2018 Descrizione Added motor thermal fuse aggiunto termofusibile del motore		Descrizione VORT PRESS 220LL ES e 220LL T ES VORT PRESS 240LL I ES e 240LL I T ES		
Codice Grezzo		Disegno N. E960440B		2/6
		Codice Finito 9.993.000.440		

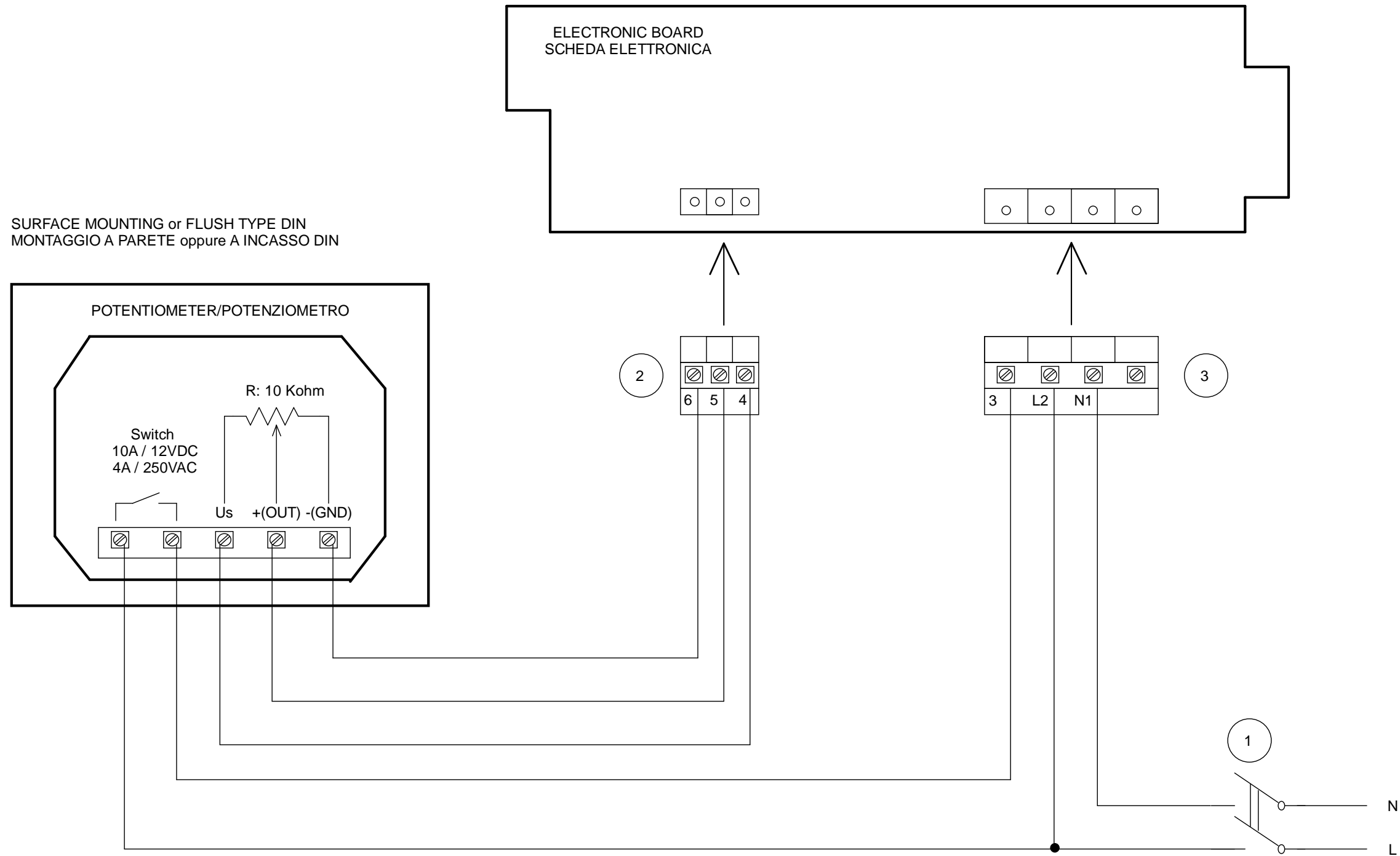
WIRING TO THE POTENTIOMETER + ON/OFF FAN & LIGHT EXTERNAL SWITCH
 COLLEGAMENTO A POTENZIOMETRO + INTERRUTTORE ESTERNO per ON/OFF Prodotto e Luce



- 1 2 POLES SWITCH (DPST)
INTERRUTTORE BIPOLARE (DPST)
- 2 MORSETTIERA A 3 POLI
3-POLE TERMINAL BLOCK
- 3 MORSETTIERA A 4 POLI
4-POLE TERMINAL BLOCK
- 4 LIGHT
LAMPADA
- 5 OFF/ ON FAN & LIGHT SWITCH (SPST)
INTERRUTTORE PER ON/OFF PRODOTTO & LUCE

	Materiale	Colore	Nome Commerciale
	Trattamento superficiale / Termico	Rugosità generale	Codice fornitore
	Data emissione revisione 13/07/2018	Data: 04/05/2016 Disegn: SC/LAB Controllo: Visto:	Fornitore
		Quote senza indicazione di tolleranza secondo norma ISO 22768-1 Grado precisione ISO 2768-M	Volume [mm3] Peso [g] Densità [g/mm3] Scala
Ninno N. 584/2018	Descrizione VORT PRESS 220LL ES e 220LL T ES VORT PRESS 240LL I ES e 240LL I T ES		
Descrizione Added motor thermal fuse aggiunto termofusibile del motore	Disegno N. E960440B	3/6	
Codice Grezzo	Codice Finito 9.993.000.440		

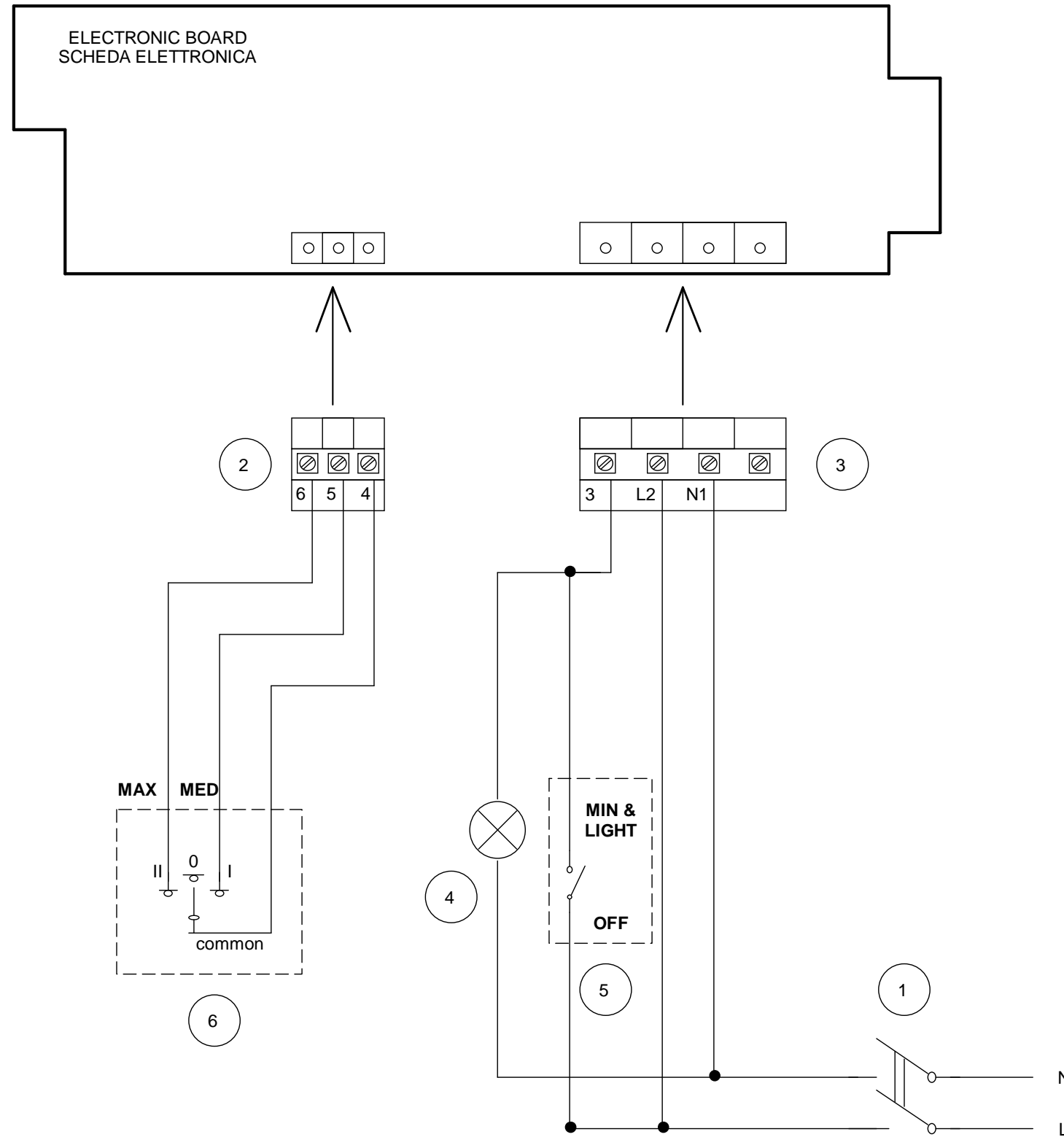
WIRING TO THE POTENTIOMETER + ON/OFF FAN & LIGHT EXTERNAL SWITCH
 COLLEGAMENTO A POTENZIOMETRO + INTERRUTTORE ESTERNO per ON/OFF Prodotto e Luce



- 1 2 POLES SWITCH (DPST)
 INTERRUTTORE BIPOLARE (DPST)
- 2 MORSETTIERA A 3 POLI
 3-POLE TERMINAL BLOCK
- 3 MORSETTIERA A 4 POLI
 4-POLE TERMINAL BLOCK
- 4 LIGHT
 LAMPADA

	Materiale	Colore	Nome Commerciale
	Trattamento superficiale / Termico	Rugosità generale	Codice fornitore
	Data emissione revisione 13/07/2018	Data: 04/05/2016 Disegn: SC/LAB Controllo: Visto:	Fornitore
		Quote senza indicazione di tolleranza secondo norma ISO 22768-1 Grado precisione ISO 2768-M	Volume [mm3] Peso [g] Densità [g/mm3] Scala
Ninno N. 584/2018	Descrizione VORT PRESS 220LL ES e 220LL T ES VORT PRESS 240LL I ES e 240LL I T ES		
Descrizione Added motor thermal fuse aggiunto termofusibile del motore	Disegno N. E960440B	4/6	
Codice Grezzo	Codice Finito 9.993.000.440		

WIRING FOR 3 SPEED + EXTERNAL LIGHT SWITCH
 COLLEGAMENTO CON DEVIATORE E INTERRUTTORE PER 3 VELOCITA' + TASTO LUCE

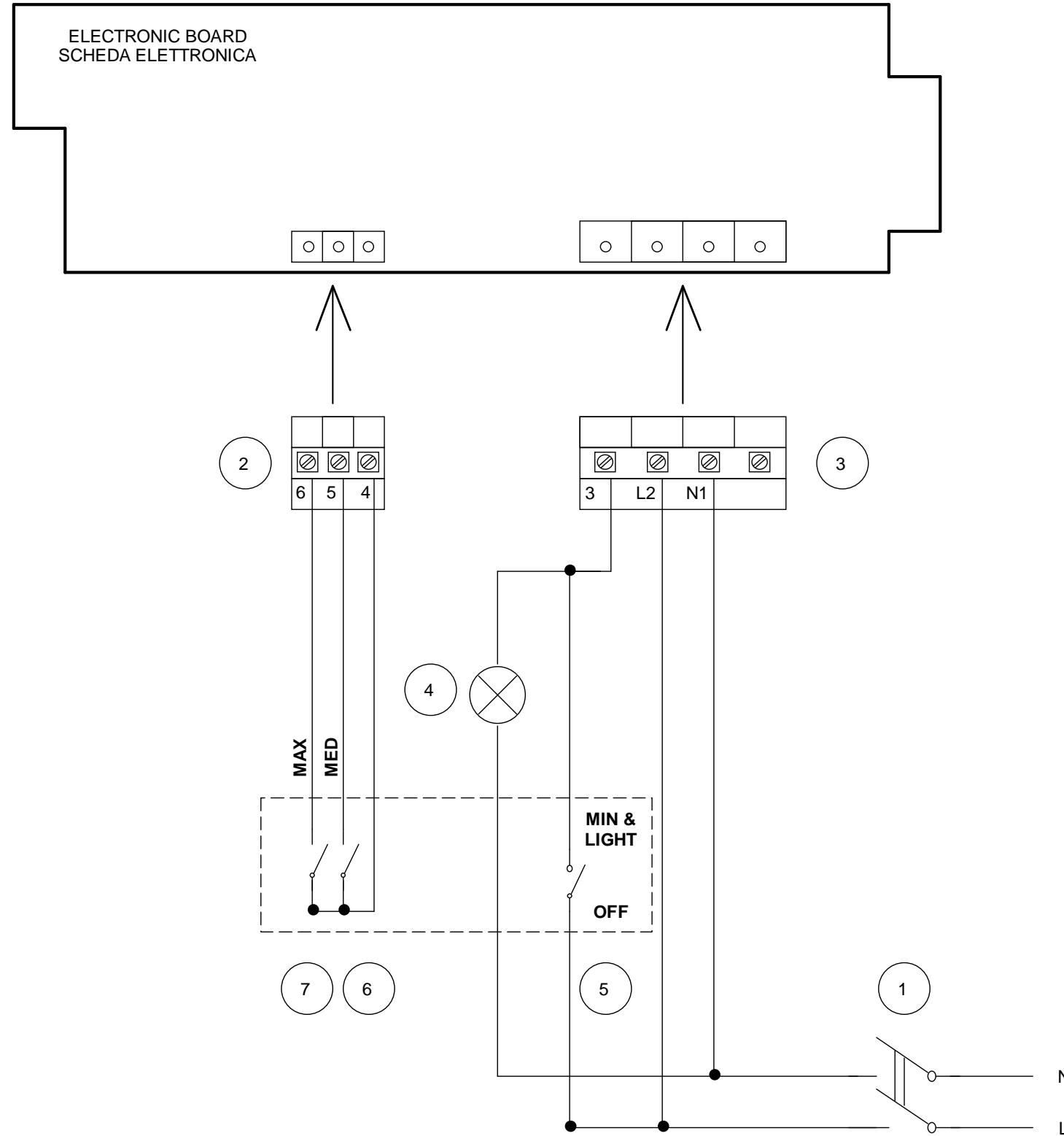


- 1 2 POLES SWITCH (DPST)
INTERRUTTORE BIPOLARE (DPST)
- 2 MORSETTIERA A 3 POLI
3-POLE TERMINAL BLOCK
- 3 MORSETTIERA A 4 POLI
4-POLE TERMINAL BLOCK
- 4 LIGHT
LAMPADA
- 5 SWITCH (SPST) for MIN SPEED & LIGHT ON
INTERRUTTORE PER MIN VELOCITA' & LUCE
- 6 CHANGEOVER SWITCH [SPCO: (on)-off-(on)] for MED/MAX SPEED
DEVIATORE A 3 POSIZIONI PER MED/MAX VELOCITA'

This drawing is property of VORTICE ELETTROSOCIALI S.p.A. Without the written permission of VORTICE ELETTROSOCIALI S.p.A. the drawing may not be used to construct the object represented, nor be shown to third parties or otherwise reproduced. VORTICE ELETTROSOCIALI S.p.A. will protect exclusively rights under the law.

	Materiale	Colore	Nome Commerciale
	Trattamento superficiale / Termico	Rugosità generale	Codice fornitore
Data emissione revisione 13/07/2018	Data: 04/05/2016 Disegn: SC/LAB Controllo: Visto:	Fornitore	Volume [mm3] Peso [g] Densità [g/mm3]
Ninno N. 584/2018	Quote senza indicazione di tolleranza secondo norma ISO 22768-1 Grado precisione ISO 2768-M		Scala
Descrizione Added motor thermal fuse aggiunto termofusibile del motore	Descrizione VORT PRESS 220LL ES e 220LL T ES VORT PRESS 240LL I ES e 240LL I T ES	Disegno N. E960440B	5/6
Codice Grezzo	Codice Finito 9.993.000.440		

WIRING FOR 3 SPEED + EXTERNAL LIGHT SWITCH
COLLEGAMENTO CON INTERRUTTORI PER 3 VELOCITA' + TASTO LUCE



- 1 2 POLES SWITCH (DPST)
INTERRUTTORE BIPOLARE (DPST)
- 2 MORSETTIERA A 3 POLI
3-POLE TERMINAL BLOCK
- 3 MORSETTIERA A 4 POLI
4-POLE TERMINAL BLOCK
- 4 LIGHT
LAMPADA
- 5 SWITCH (SPST) for FAN Power OFF / MIN SPEED + LIGHT
INTERRUTTORE per PRODOTTO SPENTO / MIN VELOCITA' + LUCE
- 6 SWITCH (SPST) for FAN Power MEDIUM SPEED
INTERRUTTORE PER MEDIA VELOCITA'
- 7 SWITCH (SPST) for FAN Power MAX SPEED
INTERRUTTORE PER MASSIMA VELOCITA'

SPEED	(5)	(6)	(7)
MIN	CLOSE	OPEN	OPEN
MED	CLOSE	CLOSE	OPEN
MAX	CLOSE	OPEN	CLOSE
MAX	CLOSE	CLOSE	CLOSE

	Materiale	Colore	Nome Commerciale
	Trattamento superficiale / Termico	Rugosità generale	Codice fornitore
Data emissione revisione 13/07/2018	Data: 04/05/2016 Disegn: SC/LAB Controllo: Visto:	Fornitore	Volume [mm3] Peso [g] Densità [g/mm3]
Ninfo N. 584/2018	Quote senza indicazione di tolleranza secondo norma ISO 22768-1 Grado precisione ISO 2768-M		Scala
Descrizione Added motor thermal fuse aggiunto termofusibile del motore	Descrizione VORT PRESS 220LL ES e 220LL T ES VORT PRESS 240LL I ES e 240LL I T ES	Disegno N. E960440B	6/6
Codice Grezzo	Codice Finito 9.993.000.440		